

## Sporák tálový plynový s elektrickou statickou troubou

<b>Model</b>	<b>Sap kód</b>	00020646
STPST 780/21 GE	<b>Skupina artiklů</b>	Sporáky



- Typ spotřebiče: Kombinované zařízení
- Příkon zóny 1 [kW]: 8,5
- Příkon zóny 2 [kW]: 6,6
- Příkon zóny 3 [kW]: 4
- Zapalování: Piezo + věčný plamen
- Typ vnitřní části zařízení 1 (např. trouby): Elektrické
- Typ vnitřní části zařízení 2 (např. trouby): Statická
- Materiál: AISI 304 vrchní deska i opláštění

<b>Sap kód</b>	00020646	<b>Druh připojení plynu</b>	Zemní plyn, propan butan
<b>Šířka netto [mm]</b>	800	<b>Počet zón</b>	3
<b>Hloubka netto [mm]</b>	730	<b>Příkon zóny 1 [kW]</b>	8,5
<b>Výška netto [mm]</b>	900	<b>Příkon zóny 2 [kW]</b>	6,6
<b>Hmotnost netto [kg]</b>	122.60	<b>Příkon zóny 3 [kW]</b>	4
<b>Příkon elektrický [kW]</b>	6.300	<b>Typ vnitřní části zařízení 1 (např. trouby)</b>	Elektrické
<b>Napájení</b>	400 V / 3N - 50 Hz	<b>Typ vnitřní části zařízení 2 (např. trouby)</b>	Statická
<b>Výkon plynový [kW]</b>	19.100	<b>Rozměr sklokeramické desky [mm x mm]</b>	370 x 545

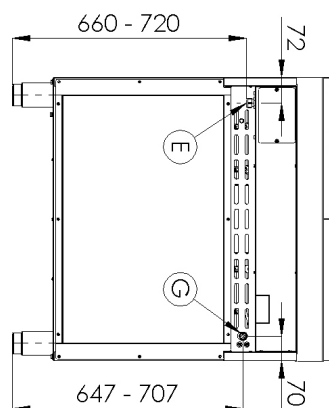
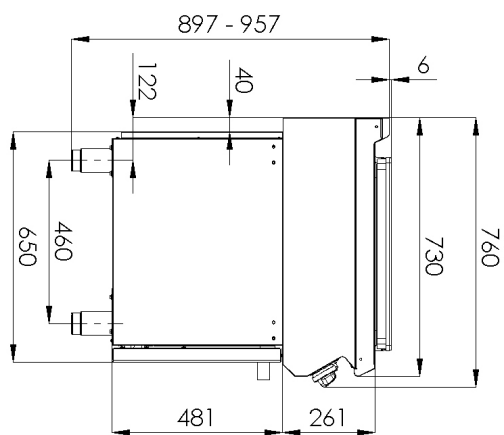
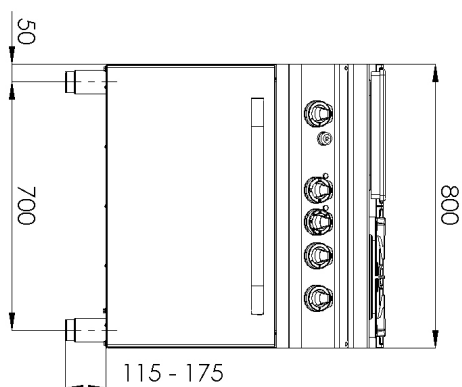
# Technický list

Technický výkres



## Sporák tálový plynový s elektrickou statickou troubou

<b>Model</b>	<b>Sap kód</b>	00020646
STPST 780/21 GE	<b>Skupina artiklů</b>	Sporáky





### Sporák tálový plynový s elektrickou statickou troubou

<b>Model</b>	<b>Sap kód</b>	00020646
STPST 780/21 GE	<b>Skupina artiklů</b>	Sporáky

**1. Sap kód:**

00020646

**2. Šířka netto [mm]:**

800

**3. Hloubka netto [mm]:**

730

**4. Výška netto [mm]:**

900

**5. Hmotnost netto [kg]:**

122.60

**6. Šířka brutto [mm]:**

840

**7. Hloubka brutto [mm]:**

800

**8. Výška brutto [mm]:**

1080

**9. Hmotnost brutto [kg]:**

132.50

**10. Typ spotřebiče:**

Kombinované zařízení

**11. Konstruční typ zařízení:**

Stacionární

**12. Příkon elektrický [kW]:**

6.300

**13. Napájení:**

400 V / 3N - 50 Hz

**14. Výkon plynový [kW]:**

19.100

**15. Zapalování:**

Piezo + věčný plamen

**16. Druh připojení plynu:**

Zemní plyn, propan butan

**17. Barva zařízení:**

Nerezové

**18. Materiál:**

AISI 304 vrchní deska i opláštění

**19. Typ vrchní desky:**

Prolisovaná - komfortní údržba čištění

**20. Materiál vrchní desky:**

AISI 304

**21. Tloušťka vrchní desky [mm]:**

1.50

**22. Počet zón:**

3

**23. Příkon zóny 1 [kW]:**

8,5

**24. Příkon zóny 2 [kW]:**

6,6

**25. Příkon zóny 3 [kW]:**

4

**26. Materiál roštu:**

Litina

**27. Servisní přístup:**

Zepředu odejmutím čelního panelu

**28. Bezpečnostní termočlánek:**

Ano



### Sporák tálový plynový s elektrickou statickou troubou

<b>Model</b>	<b>Sap kód</b>	00020646
STPST 780/21 GE	<b>Skupina artiklů</b>	Sporáky

**29. Nastavitelné nožičky:**

Ano

**30. Počet hořáků/ploten:**

3

**31. Typ plynových varných zón:**

Tál + Klasické

**32. Typ hořáku:**

Mosazný, rozebiratelný

**33. Typ trouby:**

elektrická statická

**34. Příkon elektrické trouby [kW]:**

6.30

**35. Rozměr trouby:**

GN 2/1

**36. Typ vnitřní části zařízení 1 (např. trouby):**

Elektrické

**37. Typ vnitřní části zařízení 2 (např. trouby):**

Statická

**38. Těsnění:**

Ano

**39. Tloušťka tálové desky [mm]:**

30

**40. Rozměr sklokeramické desky [mm x mm]:**

370 x 545

**41. Zapalování tálu:**

Piezo + věčný plamen